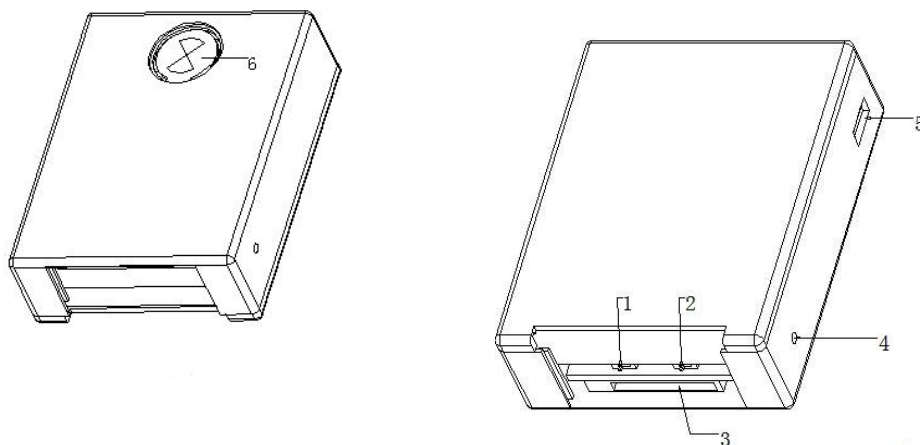


SPYGSM 2000/2000 KEY – MANUALE D'USO

Questo prodotto è l'ultimo ritrovato della scienza e della tecnologia. Chiama automaticamente quando viene attivato vocalmente, ha una forma e un volume ultra-compatto, il suono è di qualità ottima, possiede una batteria molto longeva, l'utilizzo è dei più semplici possibili e l'installazione prevede poche semplici operazioni. Può essere utilizzato come monitoraggio da remoto, come base-station per il tracking in locale, come monitoraggio domestica e come tracking anti-furto per l'automobile.

➤ **Struttura del Prodotto :**



➤ **Funzioni**

- ◆ **Accendere :** la luce quadrata che funziona anche come torcetta notturna, si accende con l'inserimento della SIM.

Installazione: Assicuratevi che il segnale GSM sia forte. Non installare lo spygsm con segnale assente o debole perchè questo può compromettere l'utilizzo dell'apparecchio.

- ◆ **Impostazione Numeri:** posizionate lo switch posto sopra l'inserimento della SIM Card su A per azionare unicamente la funzione di chiamata+ascolto ambientale.

Manuale SPYGSM 2000/2000 KEY

Per commutare tale funzione occorre inviare un sms, come segue:

GDM32000000

e poi spostare lo switch su B, posizione che permette tutte le altre funzioni sopra menzionate.

Per cancellare il numero mandare un SMS con GDM0000

Nello SPYGSM 2000 Key lo switch A/B è l'interruttore posto accanto al pulsante On/Off. Rispettivamente la posizione alta è la funzione A e la posizione bassa è la funzione B: viene chiamata.

- ◆ Per impostare un numero lasciare su B e inviare un sms con scritto CONGDM3200000

Per cancellare il numero inviare un sms con scritto GDM0000

Per farsi chiamare post attivazione vocale: On/Off su ON e l'altro su B

- ◆ Controllo Esterno: Questo dispositivo può essere in contatto con un dispositivo di controllo esterno (come un controllo infrarosso umano, controllo wireless RF, Magnetico, Cellulare, Controllo Vibrazione, chip di controllo etc..). Supporta anche l'alimentazione esterna.

➤ **Avvertenze e Risoluzione Problemi**

- Si prega di spegnere la macchina quando viene messa sotto carica. Questo eviterà danni al dispositivo principale.
- Prima di utilizzare la macchina, bisogna ricaricare il dispositivo per circa 6-8 ore per la prima carica in modo da ottenere i migliori risultati. La carica della batteria deve avvenire tramite l'alimentatore che presente nella scatola.
- Durata di Stand-by: 3 giorni di controllo vocale. 6 giorni senza il controllo vocale. 15 ore per l'utilizzo della torcia.
- Se la luce non si accende: Si prega di controllare il livello di batteria del prodotto.
- Non raggiungibile dal telefono: Si prega di controllare che la SIM card sia inserita correttamente. Riavvia quindi la SIM Card.

- Nessuna risposta automatica: Riavvia la SIM Card e riaccendi.

FAQ

- ◆ Il dispositivo è GSM o no? Sì, questa macchina è un dispositivo GSM.
- ◆ Assicurarsi che il Segnale sia forte o no. Utilizzare il telefono.

➤ **Contenuto della Scatola:**

(1) Dispositivo Principale 1 pz ;

(2) Ricarica 1 pz

(3) Cavo USB 1 pz

Estensione: back-up batteries, the demand for peripheral control line to buy another.